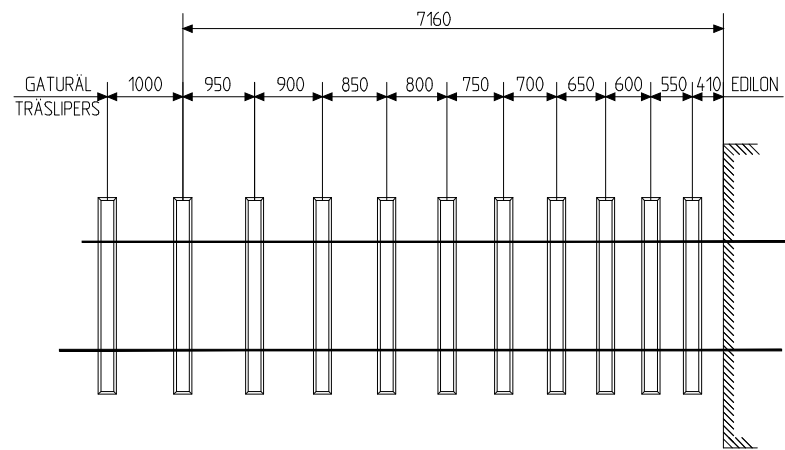
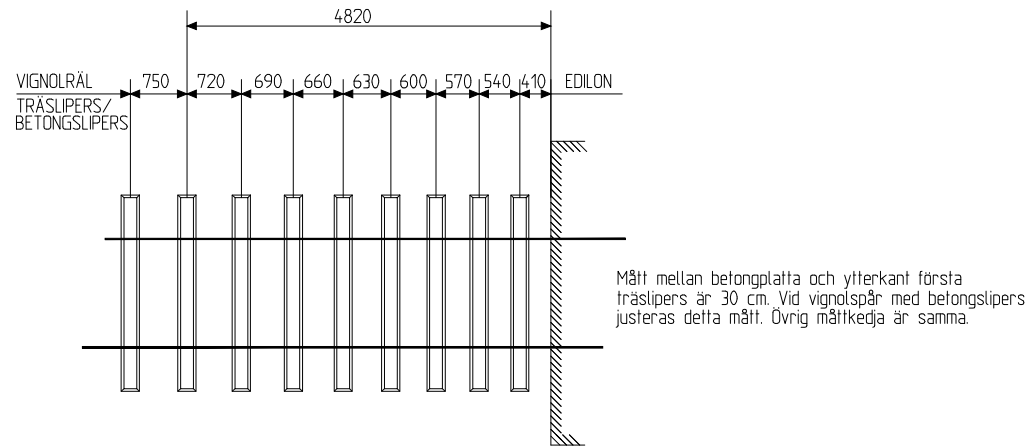


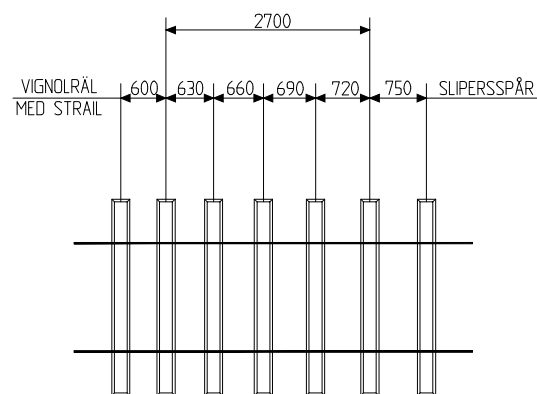
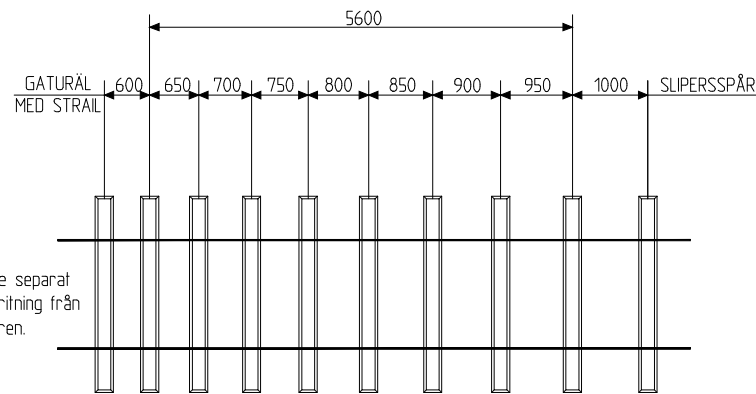
SLIPERSFÖRTÄTNING VID ÖVERGÅNG MELLAN SLIPERSSPÅR OCH EDILON

SKALA 1:50



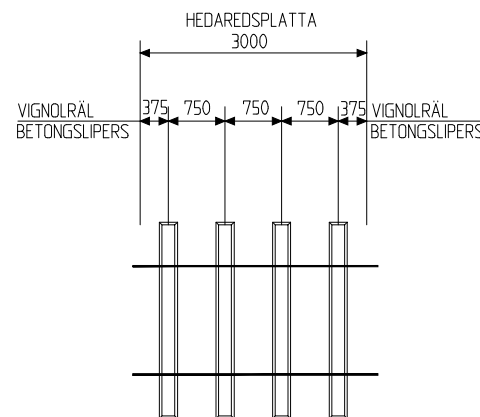
SLIPERSFÖRTÄTNING VID ÖVERGÅNG MELLAN SLIPERSSPÅR OCH ÖVERFART MED STRAIL

SKALA 1:50



SLIPERSPLACERING VID HEDAREDSPLATTA

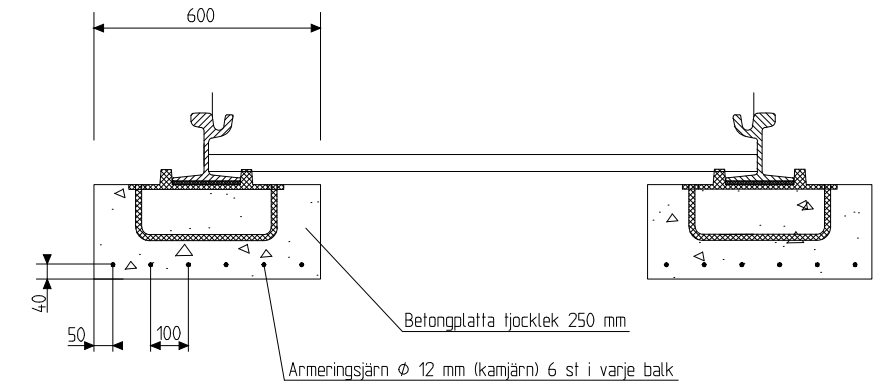
SKALA 1:50



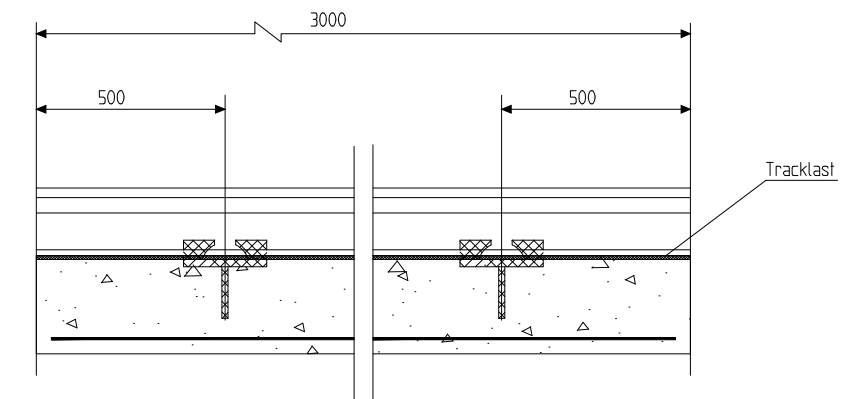
LÄNKBALKAR

SKALA 1:10

TVÄRSEKTION



SIDVY



ANMÄRKNINGAR

- Överbyggnad i övrigt enligt Normalsektion
- Länkplattor skall byggas i anslutning till betongplattan.
- Balken skall utföras enligt "betong i spårvägsbanan" i TPU.
- Tvåfog skall placeras i anslutningen mellan balk och betongplatta.

Mått i millimeter om ej annat anges
Skala avser ritning i A1-format

Rev liff	Antal rev	Rev datum	Rev omfattning	Verkens rev datum	Rev godkänd
Göteborgs Spårvägar Affärsområde Banteknik Projektionssektionen Bantorget 4 Box 426, 401 26 Göteborg Telefon 031-732 10 00 Telefax 031-8 96 93			UPPRÄTTAD FÖR TRAFIK KONTORET GÖTEBORGS STAD		
HANDLÄGGARE Cecilia Tisell			VERIFIERAD JOP		
DWG-FL CTSPAR3581 C.T			RITAD/KONSTR NR		
GODKÄND GÖTEBORGS 2002-02-01			SKALA 150/110 114801		
			OBJEKTSNR 363/93-3581		
			RITINGSNR 363/93-3581		
			REV		
STANDARDRITNING NORMALSEKTION SPÅR Detaljer slipersförtätning och länkbalkar					